

# Správne žaloby prokurátora

JUDr. Marián Fečík

Generálna prokuratúra Slovenskej republiky

Seminár pre Justičnú akadémiu 2. – 3. mája 2013

© Marián Fečík, 2013

## **Obsah :**

### **I. Správne súdnictvo a dozor prokurátora**

1. Špecifiká a spoločné črty
2. Právne prostriedky dozoru prokurátora

### **II. Správne žaloby prokurátora**

1. Správna žaloba podľa § 35 ods. 1 písm. b/, § 250b ods. 5 OSP
2. Správna žaloba podľa § 35 ods. 1 písm. c/, § 250t ods. 2 OSP
3. Správna žaloba podľa § 250zf OSP
4. Správna žaloba podľa § 250zfa OSP

### **III. Správny súdny poriadok a oprávnenia prokurátora de lege ferenda**

#### **Zoznam skratiek :**

OSP – zákon č. 99/1963 Zb. Občiansky súdny poriadok

ZoP – zákon č. 153/2001 Z.z. o prokuratúre

SP – zákon č. 71/1967 Zb. o správnom konaní (správny poriadok)

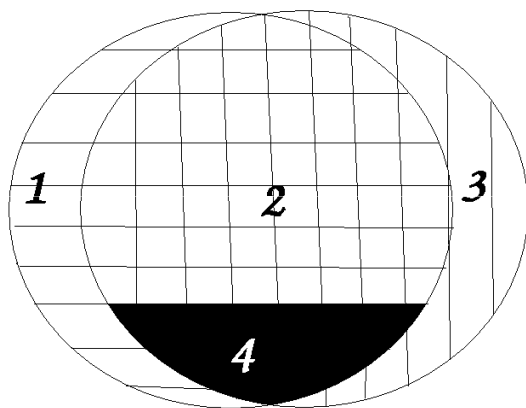
# I. Správne súdnictvo a dozor prokurátora

- predstavujú dva spôsoby zabezpečenia zachovávanía zákonnosti orgánmi verejnej správy,
- tvoria jeden systém, v rámci ktorého sú právne previazané, na seba nadväzujú a dopĺňajú sa,
- právny základ správneho súdnictva je priamo daný čl. 46 ods. 1 a 2 a čl. 142 ods. 1 Ústavy SR a 5.časťou OSP
- právny základ dozoru prokuratúry vyplýva z čl. 149 a čl. 46 ods. 1 ústavy a §§ 20 až 30 ZoP

## 1. Špecifiká a spoločné črty

- čiastočne rozdielny rozsah preskúmania
- rozdielna povaha chránených práv (subjektívneho a objektívneho)
- iniciácia konania a nadväznosť
- spoplatnenie a právne zastúpenie
- odlišný metodický prístup (následnosť a prevencia)

## Porovnanie rozsahu pôsobnosti



1. Veci výlučne preskúmané v rámci správneho súdnictva (rozhodovanie orgánov záujmovej samosprávy, § 250v OSP, F.O., SPF a iné).
2. Veci preskúmané aj správnym súdnictvom aj v rámci netrestného dozoru prokuratúry.
3. Veci preskúmané len v rámci netrestného dozoru prokuratúry (opatrenia všeobecnej povahy, procesné rozhodnutia týkajúce sa vedenia konania, všeobecne záväzné predpisy ministerstiev a ústredných orgánov štátnej správy).
4. Komunálne súdnictvo – výlučná aktívna legitímácia prokurátora.

## **2. Právne prostriedky dozoru prokurátora** (§ 21 ods. 2 a 3 ZoP)

Mimosúdne - protest prokurátora

- upozornenie prokurátora

Súdne

- návrh na súd podľa OSP

  - (správne žaloby prokurátora)

- návrh generálneho prokurátora

  - na ÚS SR o súlade právnych

  - predpisov ( ak predmetom

  - prieskumu je podzákonný právny

  - predpis)

## **II. Správne žaloby prokurátora**

Ide o návrhy prokurátora na súd podané podľa :

1. § 35 ods. 1 písm. b/, § 250b ods. 5 OSP
2. § 35 ods. 1 písm. c/, § 250t ods. 2 OSP
3. § 250zf OSP
4. § 250zfa OSP

Návrh sui generis - návrh generálneho prokurátora na NS SR na rozpustenie politickej strany (§ 14 ods. 2 písm. e/ ZoP, § 17 zákona č. 85/2005 Z.z. o politických stranách a politických hnutiach)

# 1. Správna žaloba podľa § 35 ods. 1 písm. b/, § 250b ods. 5 OSP

**Osobitný** druh žaloby podľa 2. hlavy 5. časti OSP

Podľa § 35 ods. 1 písm. b/ OSP „**Prokurátor** môže podať návrh na začatie konania, ak ide o preskúmanie zákonnosti **rozhodnutí správnych orgánov v prípadoch, v ktorých sa nevyhovelo protestu prokurátora a za podmienok uvedených v tomto zákone.**“

**Predmetom preskúmania**

- a) je rozhodnutie správneho orgánu, ktoré v poslednom stupni správneho konania **zakladalo, menilo alebo zrušovalo oprávnenia a povinnosti fyzických a právnických osôb** (stanovisko správneho kolégia NS SR sp.zn. Snj 124/00 z 30.11.2001, uznesenie NS SR sp.zn. 6 Sžp/1/2012 z 26.9.2012).



- b) môžu byť len tie rozhodnutia správnych orgánov, ktoré zo súdneho prieskumu **nie sú vylúčené** v zmysle § 248 OSP a to i v tom prípade, že by proti týmto rozhodnutiam bolo prípustné podanie protestu prokurátora (napr. rozhodnutie odvolacieho orgánu o zrušení prvostupňového rozhodnutia podľa uznesenia NS SR sp.zn. 4 Sžo 30/2009 z 25.6.2009 publikovaného pod č. 51 v Zbierke stanovísk najvyššieho súdu a rozhodnutí súdov Slovenskej republiky č. 5/2009 alebo rozhodnutie o prerušení správneho konania podľa uznesenia NS SR sp.zn. 2 Sž-o-KS 33/2006 z 1.3.2008).
- c) môže byť **aj postup** správneho orgánu (viď rozsudok NS SR sp.zn. 1 Sžo 305/2009 z 21.4.2010). Pojem „*rozhodnutie správneho orgánu*“ v § 35 ods. 1 písm. b/ OSP predstavuje legislatívnu skratku vymedzenú v § 244 ods. 2 OSP. Je tu určitý terminologický nesúlad medzi OSP a ZoP, pretože postup, o ktorom hovorí OSP, treba vykladať ako opatrenie podľa § 21 ods. 1 písm. a/ bod 2 ZoP, ktoré zakladá práva alebo povinnosti, resp. sa dotýka individuálne určených adresátov (fyzických alebo právnických osôb), t.j. ako opatrenie s tzv. individuálnymi účinkami v zmysle nálezu ÚS SR sp.zn. Pl. ÚS 21/08 z 23.9.2009. Opatrenie všeobecnej povahy, t.j. nie s individuálne určeným adresátom nie je možné podradiť pod právne akty, ktoré má na mysli znenie § 244 ods. 3 OSP.

## Aktívna legitimácia

- Po nevyhovení protestu prokurátora je na podanie správnej žaloby proti rozhodnutiu správneho orgánu, ktorým sa rozhodlo o právach a povinnostiach vo veci samej, aktívne legitimovaný **len prokurátor**.
- Účastník konania totiž mohol dané rozhodnutie napadnúť v lehote danej § 250b ods. 1 Občianskeho súdneho poriadku. Samotné **rozhodnutie o nevyhovení protestu prokurátora** je však len procesným rozhodnutím, ktorým sa nemení sféra materiálnych práv a povinností účastníkov konania a ktoré preto ani **nepodlieha súdnemu prieskumu** (vid' uznesenia NS SR sp.zn. 6 Sžo 138/2008 z 4.3.2009, sp.zn. 1 Sdo 7/2008 z 27.10.2008, sp.zn. 1 Sdo 6/2008 z 27.10.2008, sp.zn. 2 Sžo 109/2008 z 22.10.2008, sp.zn. 2 Sžo 128/2009 z 23.9.2009, sp.zn. 1 Sžo 64/2008 z 4.11.2008, sp.zn. 8 Sžo 351/2009 z 1.7.2010, sp.zn. 6 Sžp 7/2011 z 20.7.2011 – opačný záver rozsudok sp.zn. 8 Sžo 211/2010 z 12.5.2011).

## Nevyhovenie protestu prokurátora

- Správna žaloba má sekundárny charakter vo vzťahu k prioritne podanému protestu prokurátora. Predpokladom jej podania je nevyhovenie predchádzajúcemu protestu v plnom rozsahu, pričom táto skutočnosť by sa mala premietnuť do výrokovej časti rozhodnutia o nevyhovení protestu.
- Nevyhovenie protestu prokurátora je procesnou podmienkou vyplývajúcou zo **sukcesorickej** povahy súdneho prieskumu a jedná sa o ekvivalent s vyčerpaním riadnych opravných prostriedkov v zmysle § 247 ods. 2 OSP (viď rozsudok NS SR sp.zn. 5 Sžo 15/2011 z 29.9.2011). Vyčerpanie riadneho opravného prostriedku totiž nemožno od prokurátora požadovať, pretože tento nebol účastníkom namietaného administratívneho konania (opačný názor vyjadrený v rozsudku NS SR sp.zn. 2 Sžo 180/2010 z 2.9.2010 je nutné vyhodnotiť ako arbitrárny).

## Obsah žaloby

Správna žaloba prokurátora **musí** obsahovať náležitosti vymedzené v § 249 ods. 2 OSP (§ 42 ods. 3 a primerane § 79 ods. 1 OSP).

Ako **žalobcu** je vhodnejšie uviesť príslušnú **prokuratúru**, ktorej označenie bude tiež na záhlaví prvého listu žaloby. V zmysle § 4 ZoP totiž pôsobnosť prokuratúry vykonávajú prokurátori, pričom i samotnú žalobu nakoniec podpisuje určený prokurátor s tým, že k podpisu pripojí odtlačok okrúhlej pečiatky príslušnej prokuratúry so štátnym znakom.

**Žalovaným** je správny orgán, ktorý rozhodol v správnom konaní v **poslednom stupni** (§ 250 ods. 4 OSP). Je irelevantné, či daný správny orgán disponuje právnou subjektivitou, pretože v rámci správneho súdnictva je rozhodná tzv. administratívna subjektivita (rozhodovacia pôsobnosť). Ak teda prokurátor zažaloval tak správny orgán, ktorý rozhodol v poslednom stupni ako i správny orgán z vertikálnej odvetvovej štruktúry disponujúci právnou subjektivitou, bolo zastavenie konania voči druhému orgánu na mieste (vid' rozsudok NS SR sp.zn. 2 Sžo 61/2009 z 16.12.2009). Na druhej strane žalobou sa možno domáhať zrušenia nielen druhostupňového ale podľa okolností aj prvostupňového rozhodnutia (vid' návetie § 250j ods. 2 OSP).

**Ďalšími žalovanými**, resp. účastníkmi konania sú v zmysle § 250 ods. 6 OSP aj **účastníci správneho konania**.

- Neoznačenie týchto osôb v žalobe a to ani v následne súdom stanovenej lehote má za následok zastavenie konania (viď uznesenie NS SR sp.zn. 2 Sžo 107/2010 z 16.2.2011).
- Ak je predmetom žaloby zákonnosť postupu – opatrenia správneho orgánu vydaného mimo rámca správneho konania, ďalšími žalovanými by mali byť osoby, ktoré by mohli byť rozhodnutím súdu dotknuté na svojich právach (napr. ostatní vlastníci zapísaní na liste vlastníctva pri preskúmaní zákonnosti záznamu vykonaného do katastra nehnuteľností v zmysle rozsudku NS SR sp.zn. 1 Sžo 305/2009 z 21.4.2010).

## **Rozsah a dôvody žaloby (§ 249 ods. 2 OSP).**

- Pod rozsahom možno rozumieť najmä **označenie rozhodnutia** správneho orgánu, resp. len niektorého jeho výroku alebo postupu správneho orgánu. Musí pritom ísť o také rozhodnutie, resp. postup – opatrenie, proti ktorým bol podaný protest prokurátora, ktorému nebolo vyhovené.
- Pokiaľ ide o **dôvody**, tak tie uvedené v žalobe nemusia byť totožné s dôvodmi predchádzajúceho protestu prokurátora. Pri proteste prokurátora je totiž správny orgán viazaný len jeho rozsahom ako návrhom „sui generis“ a nie i jeho dôvodmi. Pri správnej žalobe sa pritom nepreskúmava zákonnosť rozhodnutia o proteste ale rozhodnutia (postupu), voči ktorému bol protest prokurátora (neúspešne) podaný.
- Rozsah žaloby môže prokurátor obmedziť až do rozhodnutia súdu, avšak rozšíriť ho môže len v lehote pre podanie žaloby (§ 250h ods. 1 OSP). Rovnaký záver platí i pre dôvody žaloby (viď rozsudok NS SR sp.zn.5 Sžf 34/2010 z 24.3.2011).
- Rozsahom a dôvodmi nie je súd viazaný pri vadách v zmysle 250j ods. 3 OSP, resp. pri vadách, ktoré zohľadňuje z úradnej povinnosti (napr. absolútna neplatnosť právneho úkonu viď rozsudok NS SR sp.zn. 6 Sžo 358/2009 z 22.9.2010 alebo trestnoprávne zásady pri administratívnom trestaní).

## Správna žaloba prokurátora **nemusí** obsahovať :

- Tvrdenie **o ukrátení na právach žalobcu**. Prokurátor pri výkone dozoru totiž chráni objektívne právo. Ochrana subjektívnych práv účastníka správneho konania je pri žalobe prokurátora až sekundárna a prípadne môže aj úplne absentovať, ak zákon bol porušený v prospech účastníka (rozsudok NS SR sp.zn. 5 Sžo 15/2011 z 29.9.2011). Prokurátor nie je účastníkom správneho konania a preto nemôže byť nikdy sám dotknutý na svojich právach v tom zmysle, v akom je to uvedené v § 247 ods. 1 OSP.
- Tvrdenie, že si jej podanie **vyžaduje verejný záujem** (vid' rozsudky NS SR sp.zn. 2 Sžo 76/2008 z 11.2.2009, sp.zn. 8 Sžo 70/2008 z 29.4.2009, uznesenie NS SR sp.zn. 10Sžr/26/2012 z 27.2.2013). Prokurátor v zásade vždy pri výkone svojej pôsobnosti s odkazom na znenie § 3 ods. 2 a § 5 písm. c/ ZoP ex lege chráni verejný záujem. Potreba preukazovania verejného záujmu pôvodne obsiahnutá v § 35 ods. 1 písm. b/ OSP bola zrušená k 1.1.2002 práve v súvislosti s prijatím ZoP. Otázku existencie verejného záujmu je spojená s hierarchickým usporiadaním prokuratúry a jej posúdenie v prípade námietok patrí nadriadenému prokurátorovi a nie súdu, ktorý je príslušný na rozhodovanie o zákonnosti rozhodnutia alebo postupu orgánu verejnej správy a nie na skúmanie súladnosti postupu prokurátora s ZoP.

Tvrdenie o **čo najmenšom dotknutí práv nadobudnutých v dobrej viere** v zmysle § 249 ods. 3 OSP.

Je alebo nie je **súčasťou žaloby** :

- napr. podľa rozsudku NS SR sp.zn. 5 Sžo 15/2011 z 29.9.2011 musí byť súčasťou žaloby, pričom podľa rozsudku NS SR sp.zn. 6 Sžo 187/2010 z 20.7.2011 nevysporiadanie sa s touto otázkou zo strany prvostupňového súdu je dôvodom pre zrušenie jeho rozhodnutia.
- naopak podľa rozsudku NS SR sp.zn. 2 Sžo 76/2008 z 11.2.2009 nemusí byť súčasťou žaloby a ak je táto skutočnosť predmetom dokazovania musí byť prokurátorovi daná možnosť vyjadriť sa k tejto otázke.
- „extrémny prístup“ k tejto skutočnosti zaujal NS SR v rozsudkoch sp.zn. 1 Sžr 111/2011 z 3.4.2012 a sp.zn. 1Sžr/10/2011 z 8.11.2011. Podľa týchto rozhodnutí prokurátor *„uplatňoval svoju pôsobnosť nad rámec svojej pôsobnosti“*. V prvom rozsudku súd dokonca uviedol, že *„žalobca (prokurátor) v žalobe ani v proteste vôbec nekonkretizoval, ochrany koho práv sa svojimi podaniami vlastne domáhať“* a následne dodal, že ak správa katastra pochybila, *„nemožno pri náprave jej pochybení zasiahnuť do práva iného subjektu – kupujúceho, ktorý pochybenie nenamietal.“* Inak povedané NS SR spojil možnosť úspechu žaloby prokurátora so súhlasom účastníka konania.



Znenie § 249 ods. 3 OSP považuje prokuratúra za **právny relik**t, ktorý nereflektuje zrušenie potreby preukazovania verejného záujmu zo strany prokurátora a ktorý sa stal fetišom pre zamietanie žalôb prokurátorov bez potreby vysporiadať sa s ich vecnou stránkou, resp. aj napriek zisteniu a konštatovaniu porušenia zákona (rozsudok NS SR sp.zn. 8 Sžo 213/2008 z 4.8.2009, podľa ktorého bola dobromyseľná aj dcéra starostky, ktorá nadobudla nehnuteľnosť od obce mimo verejnej obchodnej súťaže).

Iný pohľad aj de lege lata ponúka NS SR napr. v rozsudku sp.zn. 1 Sžo 283/2008 z 11.8.2009, v zmysle ktorého námietka účastníka na práva nadobudnuté v dobrej viere nemôže byť v právnom štáte dôvodom odstúpenia od zásady dodržiavania zákonnosti a jej ochrany, ktoré sú základným predpokladom právneho štátu v zmysle čl. 1 Ústavy SR.

Podľa uznesenia NS SR sp.zn. 10Sžr/26/2012 z 27.2.2013 ohľadom zásahu do dobromyseľne nadobudnutých práv *„platí vyvrátiteľná domnienka, že táto podmienka je pri podaní žaloby splnená s tým, že súd by ju mal skúmať na námietku účastníka.“*

## Lehota na podanie žaloby

- **Dvojmesačná** prekluzívna lehota na podanie žaloby sa v zmysle § 250b ods. 5 OSP počíta od právoplatnosti rozhodnutia, ktorým nebolo vyhovené protestu prokurátora.
- Zmeškanie lehoty na podanie žaloby **nemožno odpustiť** (§ 250b ods. 1 OSP). V tejto súvislosti je nutné, aby prokurátor bol pri zisťovaní nadobudnutia právoplatnosti rozhodnutia aktívny, pretože doručenie rozhodnutia prokurátorovi nemá vplyv na nadobudnutie jeho právoplatnosti a v praxi sa vyskytol i prípad, kedy správny orgán rozhodnutie prokurátorovi vôbec nedoručil, resp. prokurátora o jeho právoplatnosti zavádzajúco informoval, čím v podstate zmaril možnosť podania prokurátorskej správnej žaloby.
- Z dôvodu určenia lehoty na podanie žaloby je nutné jednoznačne vymedziť **moment právoplatnosti** rozhodnutia o nevyhovení protestu prokurátora. Vo vzťahu k prípustnosti odvolania proti rozhodnutiu o proteste prokurátora podaného proti opatreniu (§ 26 ods. 9 ZoP) však vznikol aplikačný problém spojený s výkladom nálezu ÚS SR sp.zn. Pl. ÚS 21/08 zo dňa 23.9.2009.

Konanie o proteste prokurátora podanému proti opatreniu s individuálnymi účinkami je **jednostupňové**, t.j. proti rozhodnutiu o proteste **nie je prípustné odvolanie** a to z týchto dôvodov :

- vyplýva to **priamo zo zákona** § 26 ods. 9 ZoP, znenie § 69 ods. 4 SP sa v zmysle subsidiarity danej § 24 ods. 2 ZoP nepoužije.
- nález US SR sp.zn. PL. ÚS 21/08 z 23.9.2009 odkazuje na použitie režimu § 27 ZoP **len pokiaľ ide o trojročnú lehotu** na podanie protestu prokurátora (túto skutočnosť si nevšimol KS v Žiline v uznesení sp.zn. 21S/79/2012 z 28.11.2012)
- dvojinštančnosť správneho konania **nie je absolútna**, priamo § 53 SP odkazuje na to, že osobitný zákon, môže vylúčiť prípustnosť odvolania.
- pripustením dvojinštančnosti by sa stalo znenie §26 ods. 9 ZoP **obsoletným**.
- v konaní o proteste prokurátora treba **rozlišovať** na jednej strane medzi vyhovením protestu a zrušením napádaného opatrenia, ktoré sú súčasné a sú obsiahnuté vo výroku rozhodnutia o vyhovení protestu a na strane druhej novým opatrením vydaným vo veci samej (túto skutočnosť nesprávne posúdil KS v Nitre v rozsudku sp.zn. 11S/76/2010 z 30.8.2010).

### **Vstup prokurátora do konania o správnej žalobe podľa 2. hlavy 5. časti OSP**

- pokiaľ sa prokurátor dozvie, že predmetom súdneho prieskumu je rozhodnutie o vyhovení protestu prokurátora, mal by do tohto súdneho konania vstúpiť v zmysle § 35 ods. 2 písm. i/ OSP a to i bez podnetu.
- vstup do súdneho konania prichádza do úvahy aj podľa § 35 ods. 2 písm. j/ OSP, ktoré však nie je terminologicky úplne presne sformulované (z rozsudku NS SR sp.zn. 6 Sžo 395/2009 z 28.9.2010 vyplýva, že vstup prokurátora do konania podľa 2. hlavy 5. časti OSP bol pripustený aj s odkazom na znenie § 35 ods. 2 písm. j/ daného zákona).

### **Vstup prokurátora do konania o správnej žalobe podľa 2. hlavy 5. časti OSP v pozícií vedľajšieho účastníka**

- samotné pripustenie vedľajšieho účastníka do konania podľa 2. hlavy 5. časti OSP je možné, tento ale musí preukázať právny záujem na výsledku, ktorý musí byť spojený s hmotnoprávnym vzťahom k predmetu konania (viď uznesenia NS SR sp.zn. 8 Sžo/172/2010 z 29.6.2010, sp.zn. 6 Sžo 194/2008 z 28.1.2009, sp.zn. 8 Sži 12/2012 a 8 Sži 17/2012 z 16.10.2012).
- vstup prokurátora do konania v pozícií vedľajšieho účastníka **nemožno** v zmysle čl. 2 ods. 2 ústavy a § 35 ods. 2 písm. h/ OSP považovať za právne konformný.

## 2. Správna žaloba podľa § 35 ods. 1 písm. c/, § 250t ods. 2 OSP

### Predmetom preskúmania

- je **nečinnosť** správneho orgánu trvajúca naďalej i potom, ako bola správnemu orgánu vytknutá formou upozornenia prokurátora.

### Nevyhovenie upozorneniu prokurátora

- je procesnou podmienkou pre podanie žaloby prokurátorom.
- keďže upozornenie prokurátora možno v zmysle § 28 ods. 1 ZoP podať nielen proti nečinnosti ale i protiprávnemu postupu správneho orgánu, je potrebné si uvedomiť, že podmienkou podania správnej žaloby je upozornenie prokurátora vytykajúce nečinnosť a to v rámci nejakého administratívneho (správneho) konania (postupu).

## **Aktívnu legitímácia**

- má prokurátor i dotknutá fyzická alebo právnická osoba.
- podanie upozornenia prokurátora, resp. podnetu prokuratúre je podmienkou podania danej žaloby zo strany fyzickej alebo právnickej osoby (vid' uznesenia ÚS SR sp.zn. III.ÚS 317/04 z 21.10.2004, III. ÚS 78/2010 z 18.2.2010, IV.ÚS 144/2011 z 15.4.2011 a IV.ÚS 276/2011 z 7.7.2011, opačný ale menšinový názor je v náleze sp.zn. II.ÚS 124/08-30 z 22.5.2008, sťažnosť podľa zákona 9/2010Z.z. o sťažnostiach nie je efektívnym prostriedkom nečinnosti podľa uznesenia ÚS SR sp.zn. IV.ÚS 98/2011 z 24.3.2011).

## **Účastníci konania**

- nie sú v § 250t OSP výslovne uvedení.
- z povahy veci vyplýva, že nimi bude prokurátor a žalovaný správny orgán, prípadní účastníci administratívneho (správneho) konania, nemajú postavenie účastníkov konania (vid' uznesenie NS SR sp.zn. 3 Sžnč 3/2010 z 21.10.2010).

Otázne je, či sa danou žalobou možno domáhať odstránenia nečinnosti správneho orgánu iba v už začatom administratívnom konaní alebo možno požadovať odstránenie nečinnosti aj v takom prípade, ak orgán verejnej správy konanie z úradnej povinnosti nezačal, hoci tak postupovať mal.

Otázne tiež môže byť, či sa touto žalobou možno domáhať odstránenia nečinnosti len v rámci administratívneho (správneho) konania alebo aj v rámci administratívnych vzťahov týkajúcich sa pôsobnosti orgánov verejnej správy avšak nevykonávaných priamo v rámci administratívneho konania (napr. nesplnenia si zákonnej súčinnostnej povinnosti formou zapožičania administratívneho spisu atď.).

Podľa judikatúry NS SR „*nečinnosť orgánu verejnej správy môže spočívať v jeho opomenutí vykonať predpísaný úkon*“ (uznesenie sp.zn. 8 Sžnč 2/2009 z 9.9.2010) alebo „*samotný postup správneho orgánu bez toho, aby vyústil do vydania rozhodnutia, zásadne môže byť predmetom preskúmania len vtedy, ak ide o nečinnosť správneho orgánu*“ (uznesenie sp.zn. 2 Sžo 7/2009 z 16.12.2009) alebo „*podľa petitu žaloby sa žalobca domáhal ochrany pred nečinnosťou obvodného pozemkového úradu, ktorý mu nedoručil rozhodnutie, preto ide o žalobu proti nečinnosti orgánu verejnej správy*“ (uznesenie sp.zn. 3 Sžo 57/2010 z 10.6.2010).

## Lehota na podanie žaloby

- Podľa § 250t ods. 8 OSP sa na konanie proti nečinnosti orgánov verejnej správy (4. hlava 5. časti) primerane vzťahujú ustanovenia 1. a 2. hlavy 5. časti daného zákona teda aj § 250b ods. 1 a 5 stanovujúci dvojmesačnú prekluzívnu lehotu na podanie žaloby.
- Nakoľko však preskúmavanie nečinnosti správneho orgánu má úplne inú povahu ako preskúmavanie rozhodnutí a postupov správnych orgánov, **nebolo by vyžadovanie podania správnej žaloby v dvojmesačnej lehote namieste** a to i z ohľadom na absenciu lehoty na podanie správnej žaloby podľa § 250t ods. 1 OSP zo strany fyzickej alebo právnickej osoby. Analogicky sa možno odvolať aj na uznesenie NS SR sp.zn. 6 Sžo 65/2010 z 21.4.2010, v zmysle ktorého súd rozhodol, že na konanie o nečinnosti sa vzhľadom na inú povahu konania nevzťahuje nutnosť obligatórneho právneho zastúpenia, ako je tomu pri konaní podľa 2. hlavy 5. časti OSP.



## **Formuláciu petitu žaloby**

Možno poukázať na záver NS SR vyjadrený v jeho rozsudku sp.zn. 3 Sžnč 17/2008 z 12.11.2008, podľa ktorého *„v konaní o nečinnosť môže súd len zaviazať orgán verejnej správy konať a rozhodnúť, žiadnom prípade mu však súd nesmie vysloviť povinnosť, ako má rozhodnúť, pretože by súd neoprávnene zasiahol do jeho právomoci.“*

## **Opakovaná žaloba podľa § 250u OSP**

Môže ju podať aj prokurátor.

Žaloba musí obsahovať :

- nové stanovenie povinnosti rozhodnúť v novourčenej lehote
- návrh na uloženie pokuty do 3280,- eur (viď uznesenie NS SR sp.zn. 3 Sžnč 5/2011 z 8.9.2011).

### 3. Správna žaloba podľa § 250zf OSP

- táto žaloba patrí do tzv. **komunálneho súdnictva** zaradeného do verejného (správneho) súdnictva od 1.9.2003 (zákon č. 353/2003 Z.z.).

#### Predmetom preskúmania

- je zákonnosť uznesenia obecného zastupiteľstva, mestského zastupiteľstva, miestneho zastupiteľstva alebo zastupiteľstva vyššieho územného celku.
- môže ísť pritom o uznesenie tzv. **všeobecnej** povahy ale i o uznesenie s **individuálnymi** účinkami, t.j. majúce konkrétneho adresáta.

#### Nevyhovenie protestu prokurátora

- je procesnou podmienkou pre podanie žaloby a jej splnenie by sa malo preukazovať uznesením, ktorým nebolo protestu prokurátora vyhovené, pretože s odkazom na uznesenie NS SR sp.zn. 6 Sžo 188/2008 z 18.2.2009 nestačí len uznesenie o vzatí protestu na vedomie a nezrušenie ním napadnutého uznesenia v určenej lehote.

## Aktívnu legitímáciu

- na podanie žaloby má výlučne **len prokurátor** (viď uznesenia NS SR sp.zn. 5 Sžo/232/2010 z 25.11.2010, sp.zn. 4 Svzn 1/2010 z 31.8.2010, sp.zn. 1 Svzn 7/2009 z 30.11.2009, sp.zn. 6 Sžo 175/2009 z 12.8.2009).
- platí **aj** pri uznesení s individuálnymi účinkami, ktoré sa teda nepreskúmavajú v zmysle 2. hlavy 5. časti OSP (napr. uznesenie o schválení predaja konkrétnej nehnuteľnosti podľa uznesenia NS SR sp.zn. 6 Sžo 59/2008 z 16.7.2008 alebo uznesenie o „*zvolení poslanca dlhodobo uvoľneného na výkon funkcie zástupcu primátora*“ podľa rozsudku NS SR sp.zn. 5 Sžo/26/2010 z 31.1.2011).

## Lehota na podanie žaloby

- na konanie sa nevzťahujú ustanovenia 2. hlavy 5. časti OSP, v dôsledku čoho **nie je možné podanie žaloby prokurátorom vyžadovať v dvojmesačnej lehote** od nevyhovenia jeho protestu (viď analogicky uznesenie NS SR sp.zn. 11S 43/2009 z 17.12.2009).

## Účastníci konania

- Účastníkmi konania sú prokurátor a obec, resp. mesto, mestská časť alebo vyšší územný celok (§ 250zf ods. 2 OSP).
- Špecifikom danej žaloby je skutočnosť, že žalovaným nie je príslušné zastupiteľstvo ale obec, resp. mesto, mestská časť alebo vyšší územný celok, ktoré sú v konaní zastúpené starostom, resp. primátorom alebo predsedom vyššieho územného celku, ktorý v konkrétnej veci nielenže môže mať odlišný názor od zastupiteľstva ale podanie žaloby prokuratúrou prípadne i inicioval (napr. platové pomery starostu).
- NS SR práve v takej veci v rozsudku sp.zn. 5 Sžo/125/2010 z 22.6.2010 pripustil aj odvolanie podané za obecné zastupiteľstvo zástupcom starostu.

## 4. Správna žaloba podľa § 250zfa OSP

- Táto žaloba patriaca tiež do okruhu tzv. **komunálneho súdnictva** bola do OSP implementovaná novelou účinnou od 15.10.2008 (zákon č. 384/2008 Z.z.).
- Zákonodarca pri konštituovaní tejto žaloby v podstate využil možnosť danú znením čl. 125 ods. 1 písm. c/ a d/ ústavy, podľa ktorého by o súlade všeobecne záväzných nariadení s príslušnými právnymi predpismi mohol rozhodovať okrem ústavného súdu aj iný, t.j. všeobecný súd (vid' dôvodová správa).
- Výsledkom prijatej právnej úpravy je stav, v rámci ktorého o súlade všeobecne záväzných nariadení s ústavou, ústavnými zákonmi a medzinárodnými zmluvami rozhoduje ústavný súd a o súlade týchto nariadení s právnymi predpismi nižšej právnej sily rozhoduje všeobecný (správny) súd.

## Predmetom preskúmania

- sú všeobecne záväzné nariadenia obce a vyššie územného celku, aj keď sa tieto nariadenia procesne prijímajú uzneseniami, treba predchádzajúci protest prokurátora i správnu žalobu smerovať vždy proti nariadeniu ako takému (§ 25 ZoP, § 250zfa OSP),
- pri nariadeniach vydaných vo veciach územnej samosprávy sa skúma ich súlad so zákonom,
- pri nariadeniach vydaných pri plnení úloh štátnej správy (delegovaná štátna správa) sa skúma ich súlad nielen so zákonom ale i s nariadeniami vlády a všeobecne záväznými predpismi ministerstiev a ostatných ústredných orgánov štátnej správy.

## Aktívnu legitimitáciu

- na podanie žaloby má **len prokurátor** (viď uznesenia NS SR sp.zn. 5 Sžo 232/2010 z 25.11.2010, sp.zn. 1Svzn 7/2009 z 30.11.2009).

## **Nevyhovenie protestu prokurátora**

- a teda nezrušenie napadnutého všeobecne záväzného nariadenia na základe protestu je procesným predpokladom pre podanie danej žaloby.

## **Lehota na podanie žaloby**

- na konanie sa nevzťahujú ustanovenia 2. hlavy 5. časti OSP, v dôsledku čoho **nie je možné podanie žaloby prokurátorom vyžadovať v dvojmesačnej lehote** od nevyhovenia jeho protestu (vid' uznesenie NS SR sp.zn. 11S 43/2009 z 17.12.2009).

## **Účastníci konania**

- účastníkmi konania sú prokurátor a obec alebo vyšší územný celok (§ 250zfa ods. 2 OSP).

### III. Správny súdny poriadok a oprávnenia prokurátora de lege ferenda

Nadväznosť netrestného dozoru prokurátora a správneho súdnictva je jednou zo **zásad**, na ktorých má byť kodifikovaný nový Správny súdny poriadok.

Východiskom pre oprávnenia prokurátora sú axiómy **previazanosti**, **postupnosti** a **osobitosti** netrestného dozoru prokuratúry vo vzťahu ku správnomu súdnictvu.

Oprávnenia prokurátora by mali vychádzať z nasledovných rysov:

- čo **najširšie pole** pôsobnosti pri podávaní správnych žalôb,
- oprostene právnej úvahy správnych žalôb prokurátora od „*právne elastických podmienok*“,
- čo najširší podiel prokurátora na **zjednocovaní judikatúry**.



## **V legislatívnej podobe by sa mali dané rysy premietnuť do :**

- možnosti prokurátora podať správnu žalobu vo všetkých prípadoch, v ktorých nebolo vyhovené protestu prokurátora,
- vylúčenia povinnosti prokurátora preukazovať v rámci správnej žaloby verejný záujem alebo minimalizáciu zásahu do dobromyseľne nadobudnutých práv,
- práva prokurátora vstúpiť do každého konania pred správnym súdom,
- práva prokurátora (generálneho prokurátora) iniciovať v rámci kasačnej sťažnosti rozhodovanie rozšíreného senátu NS SR.