

Informačný systém

Register úpadcov (ISRU)

Ministerstvo spravodlivosti SR

15.3.2016

Témy

Časť prezentácie

- účel a cieľ ISRU
- čo tvorí ISRU a komu je určený
- technické prostriedky
- súčasný stav

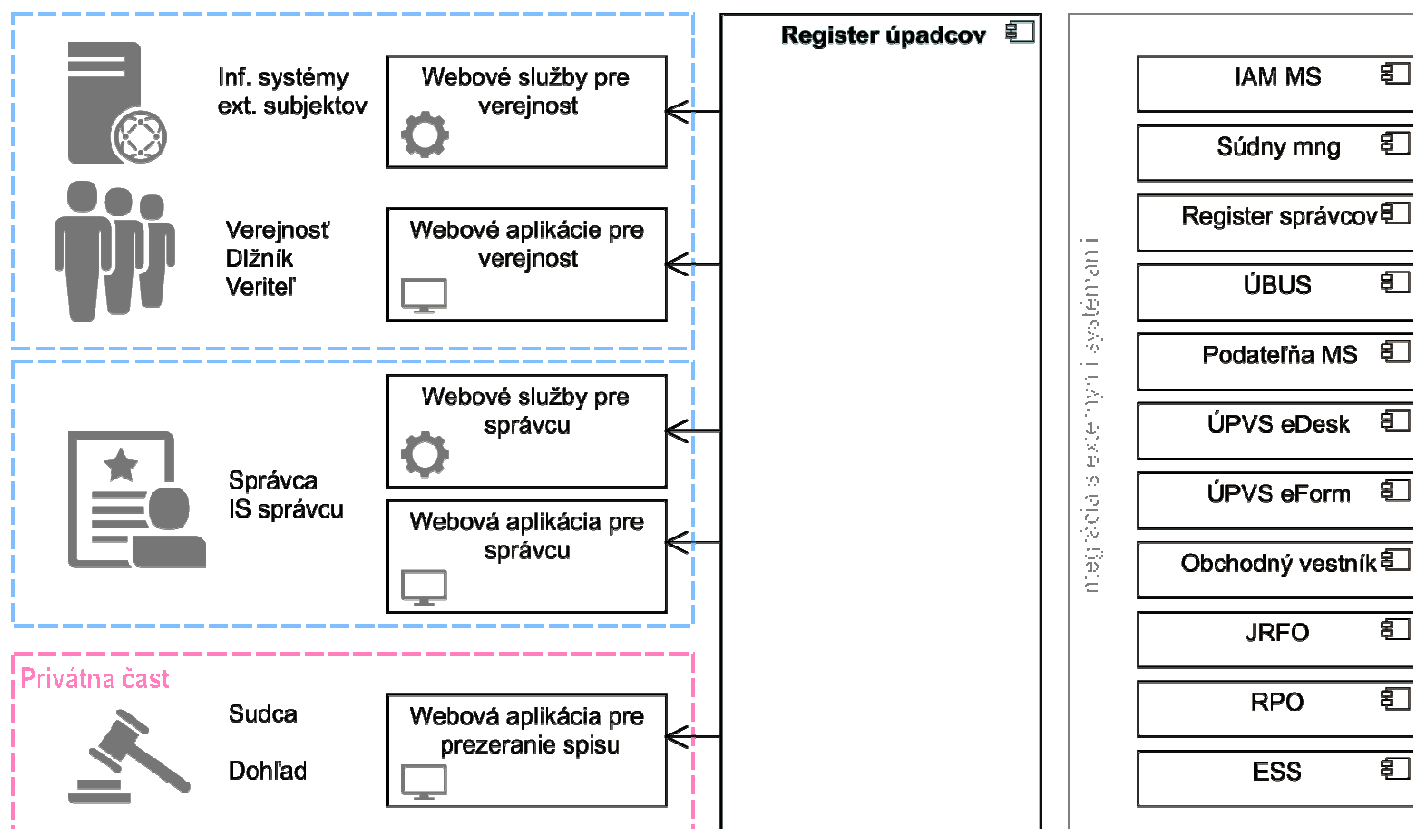
Čo je ISRU (účel a cieľ)

- nástroj elektronizácie konkurzov, oddlžení a reštrukturalizácií (pre profesionálnych pracovníkov)
- zdroj informácií a možnosť on-line spolupráce cez eGov-služby (pre verejnosť a účastníkov konania) – www.ru.justice.sk
- forma: verejné webové služby, verejný web ISRU, interné profesionálne e-služby,
- hlavné prínosy: zjednodušenie konkurzného konania, zrýchlenie práce, e-doručovanie, atď.
- atribúty *otvoreného súdnictva* - vyššia transparentnosť cez sprístupnenie informácií o úpadcoch, konkurzoch, reštrukturalizáciách
- právna záväznosť

Čo tvorí ISRÚ

- modul pre verejnosť - anonymnú (bez identifikácie) resp. pre účastníkov konania (identifikácia cez eID – elektronický občiansky preukaz)
- modul pre SKP – dostupný cez eID
- modul pre sudcov – dostupný pre autorizované osoby z rezortu MS SR
- modul - jadro IS RÚ (spoločný pre všetky moduly)

Architektúra IS RÚ



Hlavné nadväzujúce IS (integrácia)

- Informačný systém Súdny manažment – pre súdy v SR
- Register fyzických osôb (RFO) – Ministerstvo vnútra
- Register právnických osôb (RPO) – Štatistický úrad
- Obchodný vestník (OV) – Ministerstvo spravodlivosti
- Ústredný portál verejnej správy (ÚPVS) – Úrad vlády
- atď.

Technické prostriedky ISRU

- ❑ základný hardvér pozostáva z 24 serverov
- ❑ údaje sú uložené v bezpečnom úložisku dát (UBÚS)
- ❑ celá infraštruktúra je uložená v priestoroch Datacentra



Súčasný stav

- IS RU spustený od 14.12.2015
- pilotná prevádzka pre správcov
- školenia pre správcov
- od 1.7.2016 zákonná povinnosť používať ISRU pre správcov



TVORÍME VEDOMOSTNÚ SPOLOČNOSŤ



Sprostredkovateľský orgán OPIS



Riadiaci orgán OPIS



Európska únia

Ďakujeme za pozornosť

